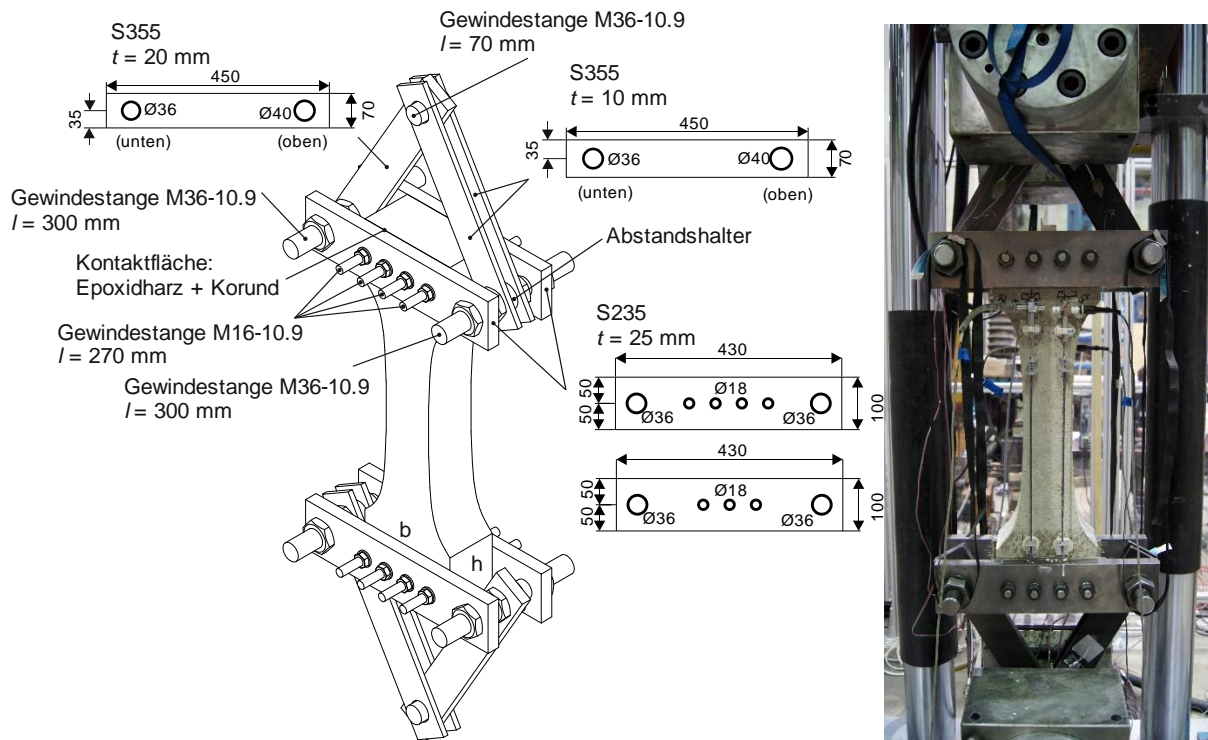


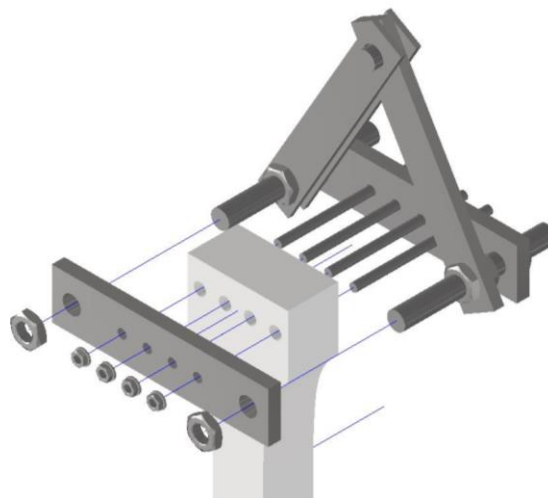
## Zugversuchsstand für (Stahlfaser-)Betonprobekörper



Versuchsstand mit eingebautem knochenförmigen Probekörper

Probekörpergröße: b = 100/150/200 mm h = 50/100/150 mm l = var. (abhängig von Prüfmaschine)	Höhe (ohne Probekörper) jeweils ca. 40 cm Max. Prüflast: 150 kN Lasteinleitung über Reibung (vorgespannte M 16-10,9 Gewindestangen)
--	---

Durch die dreiecksförmige Lasteinleitung und die gelenkige Lagerung durch Gewindestangen wird die Last zentrisch über Reibung in den Probekörper eingeleitet. Applizierte DMS auf den Diagonalblechen verifizieren dies. Austauschbare Lochbleche ermöglichen Probekörpergeometrien zwischen 50 und 150 mm Höhe (h) und 100 bis 200 mm Breite (b).



Ausschnitt Probekörper mit einbetonierten Löchern zur Einspannung in die Versuchseinrichtung